

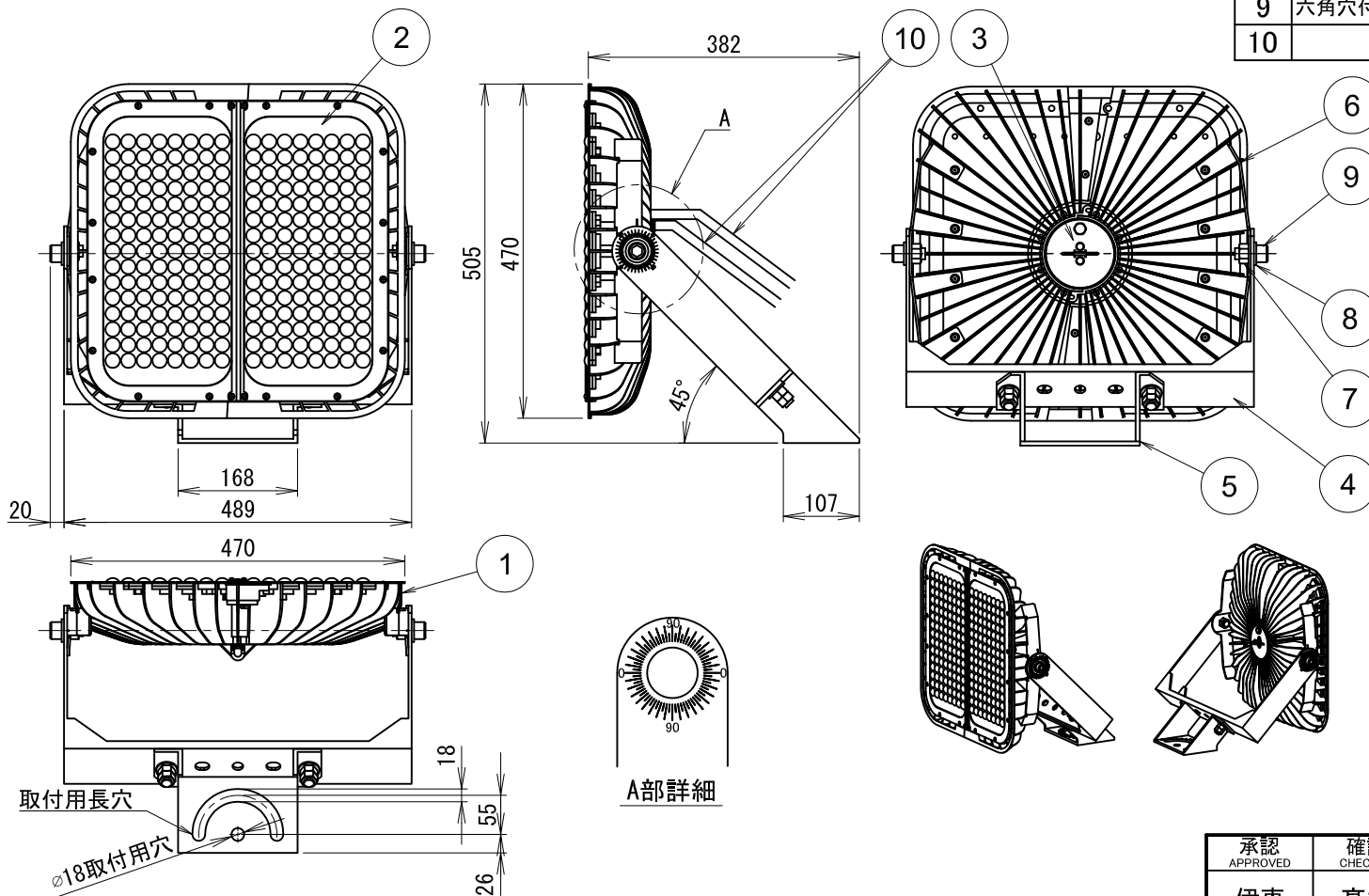
## 《安全上の注意》

商品を安全に正しくお使いいただくために、取扱説明書をお読みください。

## 《使用上の注意》

- 1) 本製品の分解、改造は絶対にしないで下さい。
- 2) 目に悪影響を及ぼす恐れがありますので長時間直視するのはおやめ下さい。
- 3) 取付け、取外し、清掃時は必ず電源を切ってください。
- 4) セードは基本的に外してご利用ください。放熱の妨げとなります。
- 5) 本製品は、LEDランプ1台につきNeo Venus2000用電源を2台使用します。  
取扱説明書をよく確認の上、接続してください。

部番 PN	部品名 PART NAME	個数 QTY	材質 MATERIAL	摘要 ABSTRACT
1	本体	1set	マグネシウム合金	重耐塩塗装
2	レンズ	1set	耐熱アクリル	-
3	蓋	1	ADC	-
4	アーム	1	溶融亜鉛メッキ鋼板	t4.5(重耐塩塗装)
5	回転台	1	溶融亜鉛メッキ鋼板	t6(重耐塩塗装)
6	支え板	2	溶融亜鉛メッキ鋼板	t3.2(重耐塩塗装)
7	溶接ナット	2	SUS304	M16
8	ディスクロックワッシャ	4	SUS304	呼び16
9	六角穴付フランジボルト	2	SUS304	M16
10	口出線	2	VCT 2-1.25sq	約900mm



## 《照明仕様》

光源色	白色
質量(kg)	14.5
口金	-
電源周波数(Hz)	50/60
定格入力電圧(V)	AC100V~AC254V
定格消費電力(W)	AC100V~580W AC200V~570W
全光束(lm)	64,600lm typ
照射角度	30/ 42/ 60/ 80/ 120/グレア防止 ※15(オプション:レンズ交換不可)
演色性(Ra)	70
色温度(K)	5000
使用環境温度	- 40 °C ~ + 60 °C
力率	0.95
防塵・防水	器具: IP67、電源: IP67
電源ユニット	外付け2台
設計許容風速	60m/s

## 重耐塩仕様

品番 ITEM No.	NV2000XW-FA
品名 NAME	Neo Venus 2000 投光器型 白色
図番 DWNG No.	LJ-0042-02
単位 DIN	mm
株式会社 ティーネットジャパン	

承認 APPROVED	確認 CHECKED	担当 DRAWN
伊東	高木	田村