

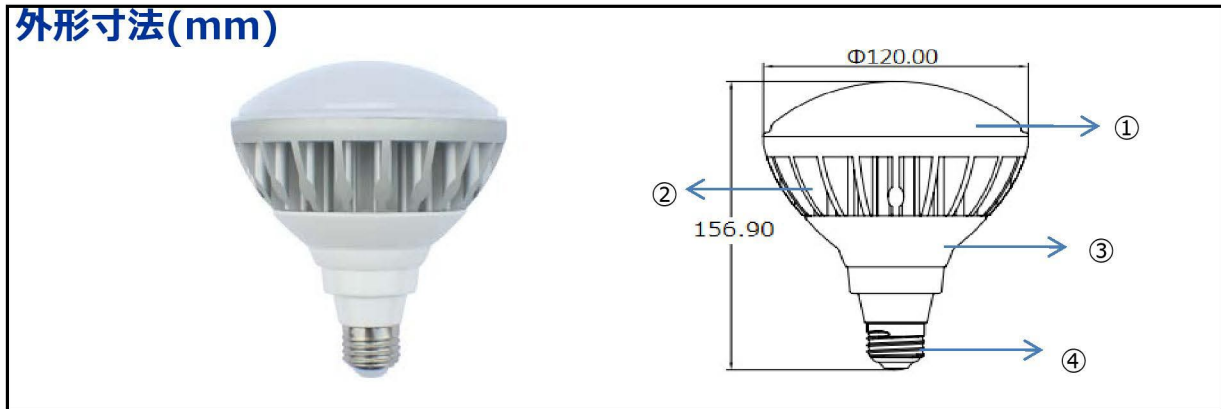
# 仕様書

## 承認図

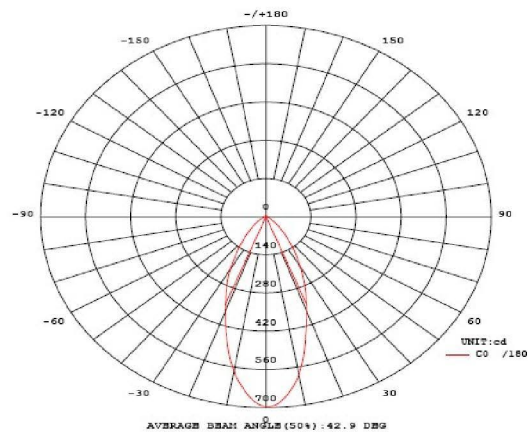
製品名	LED 電球
型番	LINDA-25-IP65

## 姿図

### 外形寸法(mm)



## 配光曲線



## 電気特性・製品仕様

定格入力電圧 (V)	入力電流 (A)	消費電力 (W)	周波数 (Hz)
AC90-240	0.31-0.12	25	50/60
-	-	-	-

①	カバ	PC	演色性	Ra80	動作温度	-20~40℃
②	ボディ	アルミニウム	重量 (g)	556±10	保存温度	-20~60℃
③	ベース	PBTプラスチック	配光角	120°	電源	内蔵
④	ソケット	CuNi	色温度 (K)	2700K & 6000K		
力率	>0.9		認証	PSE・CE・FCC・ROHS		
全光束(lm)	2350lm±10%					
承認	検印	製図	販売会社			
林	開発	浜田	株式会社LED・TopJapan			